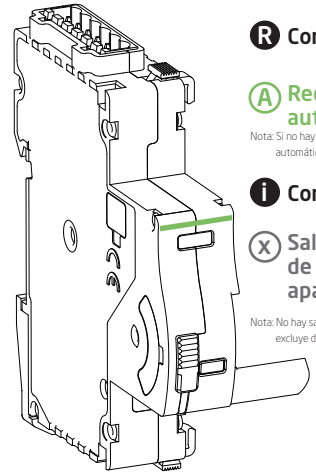


MT53RAi(x)

Instrucción manual



R Control remoto

A Reconectador automático

Nota: Si no hay modelo A, no hay reenganche automático.

i Control de E/S activo

X Salida de estado de encendido/apagado

Nota: Si no hay salida de encendido/apagado si "X" se excluye del código del modelo

Shanghai Matis Electric Co.Ltd

Sitio web: www.matismart.com

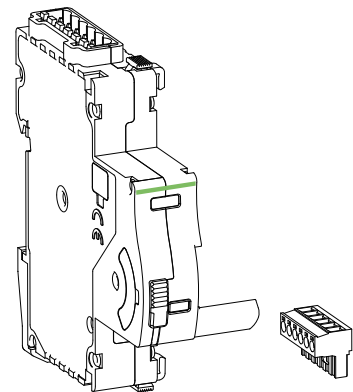
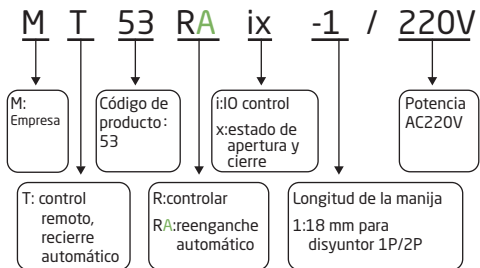
Teléfono: +86 21 6050 3668, +86 18621879631

Dirección: Habitación 320, No.83, West Huanghu Road, Pudong, Shanghai, China 201306

Disyuntores compatibles para MT53RAi(x):

Disyuntor	Tipo	MCB				RCD				RCBO					
		1P/2P	3P/4P	2P	4P	1P	2P	3P	3P+N	4P	1P	2P	3P	3P+N	4P
MT53RAi-1-AC		✓		✓	✓	✓	✓	✓	✓	✓	✓	✓	✓	✓	✓
MT53RAi-2-AC		✓	✓	✓	✓	✓	✓	✓	✓	✓	✓	✓	✓	✓	✓
MT53RAix-1-AC		✓		✓	✓	✓	✓	✓	✓	✓	✓	✓	✓	✓	✓
MT53RAix-2-AC		✓	✓	✓	✓	✓	✓	✓	✓	✓	✓	✓	✓	✓	✓
MT53RAi-1-DC		✓		✓	✓	✓	✓	✓	✓	✓	✓	✓	✓	✓	✓
MT53RAi-2-DC		✓	✓	✓	✓	✓	✓	✓	✓	✓	✓	✓	✓	✓	✓
MT53RAix-1-DC		✓		✓	✓	✓	✓	✓	✓	✓	✓	✓	✓	✓	✓
MT53RAix-2-DC		✓	✓	✓	✓	✓	✓	✓	✓	✓	✓	✓	✓	✓	✓

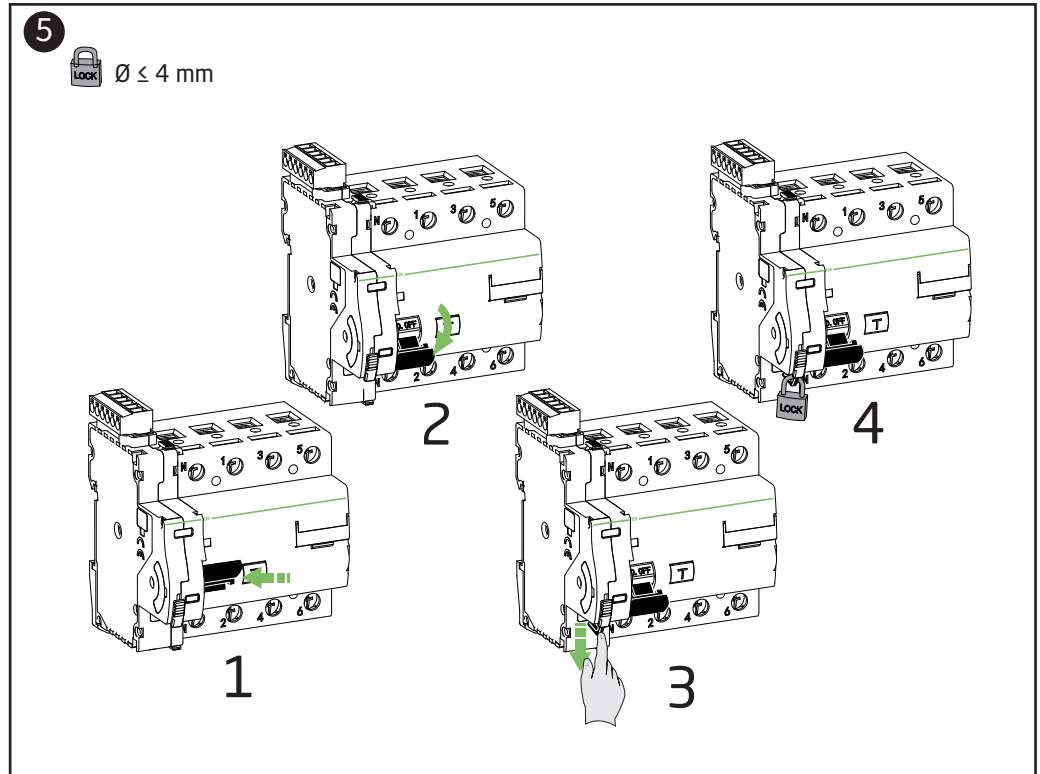
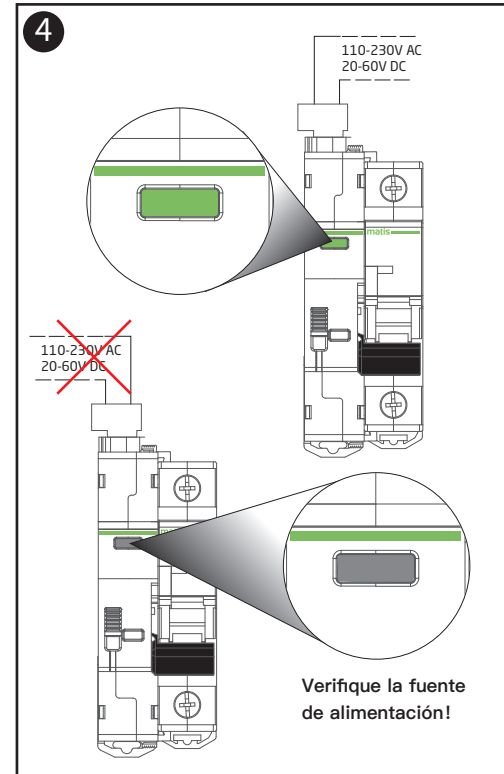
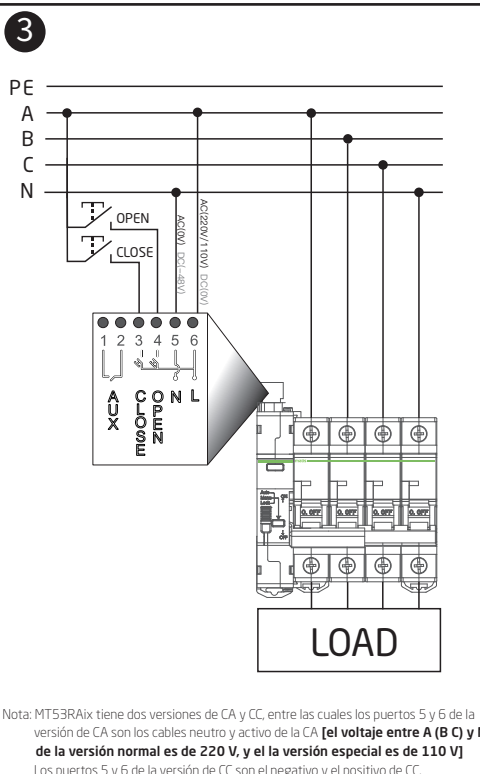
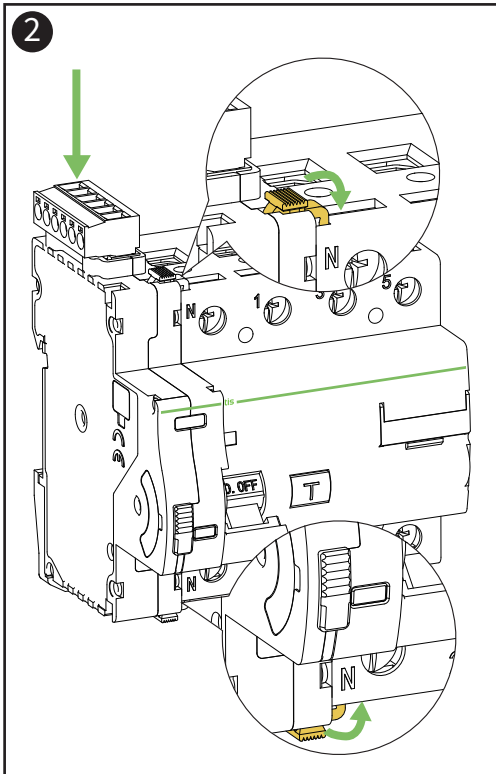
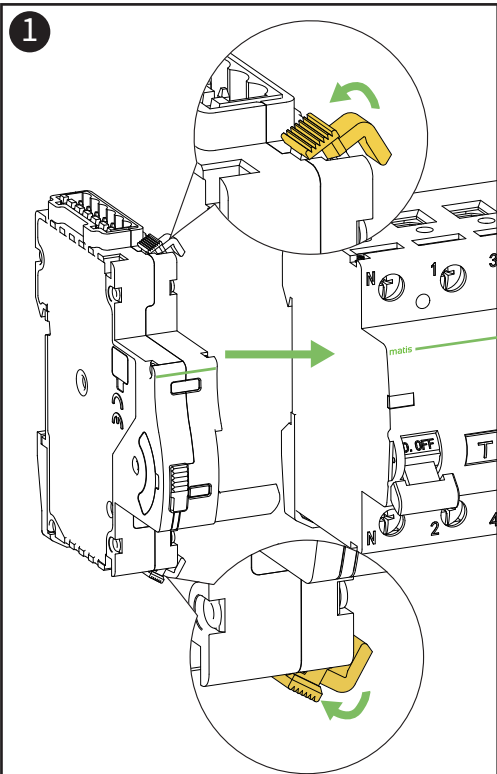
Modelo de producto de la serie MT53



Características eléctricas		Intervalo de tiempo de recierre	10s - 60s - 300s/h	Parámetro de comunicación	
Estándar	IEC-63024 / EN50550 / YDT2346-2011	Frecuencia máxima de operación	30open./h	Velocidad de transmisión	Predeterminado como 9600, Configurable
Sistema de distribución de energía	TN - S	Vida eléctrica	10000	Dígito de control	Sin dígito de control
Voltage nominal (Ue)	AC-220V(110V) DC~48V	máx. Ciclo de recierre automático	3	Dígito de datos	8
Voltage nominal mínimo(Min Ue)	85% Ue	Tempo de reinicio de conteo de recierres	60s	Detener dígito	1
Voltage nominal máximo(Max Ue)	110% Ue	Grado de protección	IP20 (Panel exterior) - IP40 (Panel interior)	Dirección del dispositivo	Dirección predeterminada de fábrica: 1
Voltage de aislamiento nominal(UI)	500V	Parte terminal del interruptor	cable blando: ≤ 1x16mm ² cable duro: ≤ 1x25mm ²	Función de recierre automático	
Resistencia dieléctrica	2500V AC for 1 minute	Características del entorno		Recierre automático cuando se dispara por falla eléctrica	●
Voltaje soportado nominal(Uimp)	4kV	Grado de contaminación	2	Earth Fault Test	
Categoría de sobrevoltaje	III	Temperatura de trabajo	-25°C +60°C	Prueba de fuga a tierra	
Frecuencia nominal	50Hz	Temperatura de almacenamiento	-40°C +70°C	El recierre se detiene cuando falla	●
Poder estático	1VA	Humedad relativa	55°C - RH 95%	Señal de Reenganche	●
El poder de la operación remota	20VA	Características de los contactos auxiliares		Indicador de señal de falla	●
Capacidad de corte de fuga a tierra (IΔm)	El IΔm de Related Breaker	Tipo de Contacto	Relé electrónico	Función de Auto/Manual	●
Corriente nominal de cortocircuito residual (IΔc)	El IΔc del interruptor relacionado	Voltaje nominal	5V-230V AC/DC	Contacto auxiliar para operación remota	●
Longitud de la manija	1 - 2	Corriente nominal	0.6A (min) -1 (max)	Protección eléctrica interna	PTC
Tipo MCB	1P - 2P - 3P - 4P	Frecuencia	50Hz		
Tipo RCCB	AC - A - A[IR] - A[S]	Categoría de uso	AC12		
Corriente nominal(In)	El In de Related Breaker	Modo de operación	NO/NC Señal de posición del mango		
Corriente residual nominal(IΔn)	El IΔn de Related Breaker	Conexión de cable	≤ 2.5mm ²		
Características mecánicas		Par de apriete nominal	0.4Nm		
El ancho del módulo DIN	1				

Garantía

Todos los usuarios que adquieran el producto disfrutan de un periodo de garantía de 24 meses desde la fecha de compra. Durante el periodo de garantía, si hay un problema de calidad que afecta el uso normal, puede disfrutar de reparación y reemplazo gratuitos. En caso de daños irreversibles causados por un uso inadecuado, caídas, errores de instalación y cableado, puede repararse o reemplazarse pagando una tarifa dentro del periodo de garantía. Si lo desmonta y modifica usted mismo, no disfrutará del servicio de garantía.



6

- En el modo "Auto", y para fallas eléctricas instantáneas, nuestro reconectador se volverá a cerrar automáticamente después de 10 segundos de disparo del interruptor.
- Se define como recerrado con éxito si la manija retiene más de 15 minutos. Después de volver a cerrar con éxito, la cuenta de recierre anterior se borrará y renovará.

Nota: La serie MT53RA tiene 1 ó 6 gica de recierre automático, la serie MT53R no tiene 1 ó 6 gica de recierre automático.

7

- En modo "Auto", y para falla eléctrica continua,
- Se volverá a cerrar automáticamente después de un retraso de 10 s y fallará;
- Se volverá a cerrar automáticamente después de un retraso de 60 s y fallará;
- Se volverá a cerrar automáticamente después de un retraso de 300 s y fallará;
- Cambiará al estado de "Bloqueo" y no más recierre automático.
(Mientras tanto, el terminal de encendido/apagado remoto funciona)

Nota: La serie MT53RA tiene 1 ó 6 gica de recierre automático, la serie MT53R no tiene 1 ó 6 gica de recierre automático.

8

9

Nota: Entrará en el estado de recierre cuando el reconectador esté en la posición ON y se apague manualmente.

10

Nota: El contacto seco está deshabilitado en el modo "Manu".

