

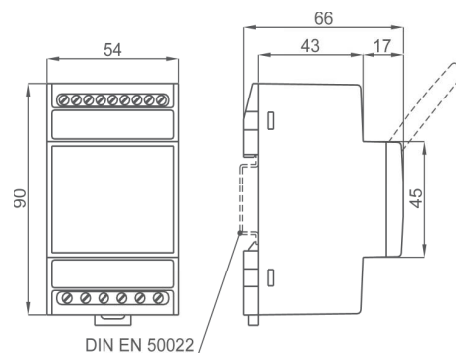
DATI TECNICI - Technical data

impostazione corrente	current setting range	30mA...30A in 3 campi / ranges
precisione corrente	current accuracy	+0/- 20% dal/from 20% al/to 100% f.s.
impostazione tempo	delay setting range	0,1...5 sec in 2 campi / ranges
precisione ritardo	delay accuracy	±10% del valore impostato/of the set value
frequenza di lavoro	operating frequency	47...63Hz
filtro terza armonica	third harmonic filter	attenuazione / attenuation 88% @ 150Hz
caratteristica di intervento	operation characteristic	tipo / type A
test collegamento toroide	toroid connection test	continuo / continuous
contatto di intervento	trip contact	2 in scambio / SPDT, 5A 250Vac
tipo intervento	action type	N.E. - N.D. selezionabile/selectable
contatto di allarme	alarm contact	1 in scambio / SPDT, 5A 250Vac
temperatura di funzionamento	operating temperature	0...+50°C, U.R. / R.H. <90% n.c.
temperatura di magazzino	storage temperature	-20...+70°C
isolamento	insulation	2kV 50Hz, 1 min.
connessioni	connections	a vite / screw, max.2.5mmq / sqmm
custodia in materiale	self extinguishing thermoplastic material	UL 94-V0
termoplastico autoestinguente	thermoplastic material	IP40
grado di protezione custodia	protection for housing	IP20
grado di protezione morsetti	protection for terminals	IEC 60947-2 Allegato / Annex M
costruzione a norme	according to	

CODICI DI ORDINAZIONE - Ordering codes

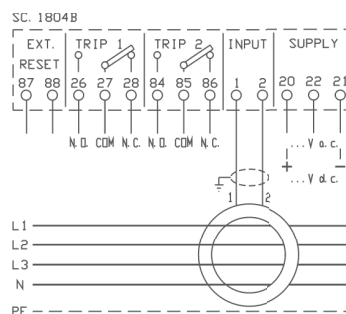
DIMENSIONI - Dimensions

Tipo - Type	Alimentazione - Aux. supply voltage	Codice - Code
External Reset	115-230Vac (±10%, 47÷63Hz, 3VA)	<b>X52DSX025X20S</b>
	20÷60Vac/dc (4VA/2W)	<b>X52DSX025X20L</b>
	80÷260Vac/dc (6VA/2W)	<b>X52DSX025X20H</b>
External Test + External Reset	115-230Vac (±10%, 47÷63Hz, 3VA)	<b>X52DSX025R20S</b>
	20÷60Vac/dc (4VA/2W)	<b>X52DSX025R20L</b>
	80÷260Vac/dc (6VA/2W)	<b>X52DSX025R20H</b>

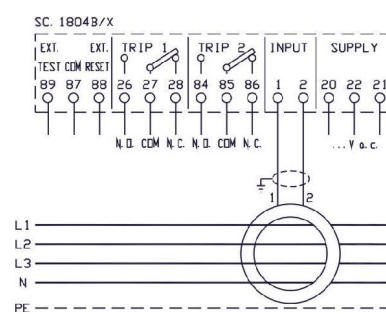


kg. 0,250

SCHEMI DI INSERIZIONE - Wiring diagrams



X52DSX025X20...



X52DSX025R20S \*

Vedere pagina n° 3.24 per la scelta dei trasformatori da abbinare

See at page 3.24 to choose your transformer





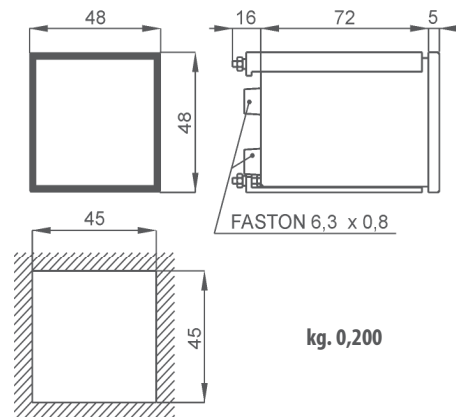
### DATI TECNICI - Technical data

impostazione corrente	current setting range	30mA...30A in 3 campi / ranges
precisione corrente	current accuracy	+0/- 20% dal/to 20% al/to 100% f.s.
impostazione tempo	delay setting range	0,1...5 sec in 2 campi / ranges
precisione ritardo	delay accuracy	±10% del valore impostato/of the set value
frequenza di lavoro	operating frequency	47...63Hz
filtro terza armonica	third harmonic filter	attenuazione / attenuation 88% @ 150Hz
caratteristica di intervento	operation characteristic	tipo / type A
test collegamento toroide	toroid connection test	continuo / continuous
contatto di intervento	trip contact	1 in scambio / SPDT, 5A 250Vac (X48...X10...)
		1 in scambio / SPDT, +1N.O. SPST, 5A 250Vac (X48...X20...)
tipo intervento	action type	N.E. - N.D. selezionabile/selectable
temperatura di funzionamento	operating temperature	0...+50°C, U.R. / R.H. <90% n.c.
temperatura di magazzino	storage temperature	-20...+70°C
isolamento	insulation	2kV 50Hz, 1 min.
connessioni	connections	faston 6,3 x 0,8 mm
custodia in materiale	self extinguishing	
termoplastico autoestinguente	thermoplastic material	
grado di protezione custodia	protection for housing	UL 94-V0
grado di protezione morsetti	protection for terminals	IP40
costruzione a norme	according to	IP20
		IEC 60947-2 Allegato / Annex M

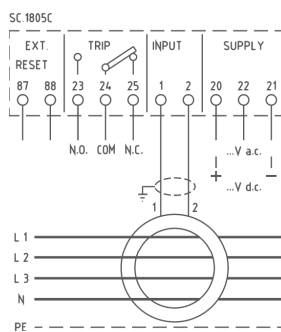
### CODICI DI ORDINAZIONE - Ordering codes

### DIMENSIONI - Dimensions

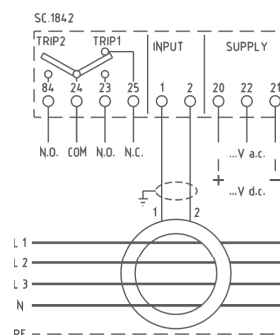
Tipo - Type	Alimentazione - Aux. supply voltage	Codice - Code
Trip e/and External Reset	115-230Vac (±10%, 47÷63Hz, 3VA)	<b>X48DSX025X10S</b>
	20÷60Vac/dc (4VA/2W)	<b>X48DSX025X10L</b>
	80÷260Vac/dc (6VA/2W)	<b>X48DSX025X10H</b>
Trip1 + Trip2 senza/without External Reset	115-230Vac (±10%, 47÷63Hz, 3VA)	<b>X48DSX025X20S</b>
	20÷60Vac/dc (4VA/2W)	<b>X48DSX025X20L</b>
	80÷260Vac/dc (6VA/2W)	<b>X48DSX025X20H</b>



### SCHEMI DI INSERIONE - Wiring diagrams



X48DSX025X10...



X48DSX025X20...

Vedere pagina n° 3.24 per la scelta dei trasformatori da abbinare

See at page 3.24 to choose your transformer





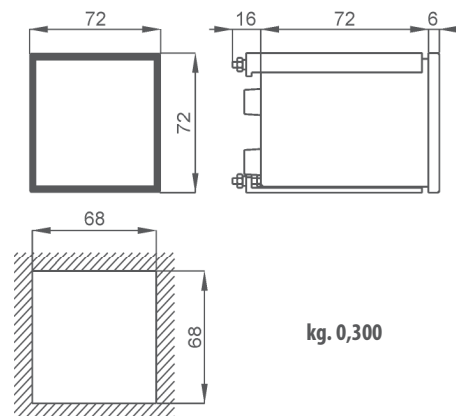
### DATI TECNICI - Technical data

impostazione corrente	<i>current setting range</i>	30mA...30A in 3 campi / ranges
precisione corrente	<i>current accuracy</i>	+0/- 20% dal/from 20% al/to 100% f.s.
impostazione tempo	<i>delay setting range</i>	0,1...5 sec in 2 campi / ranges
precisione ritardo	<i>delay accuracy</i>	±10% del valore impostato/of the set value
frequenza di lavoro	<i>operating frequency</i>	47...63Hz
filtro terza armonica	<i>third harmonic filter</i>	attenuazione / attenuation 88% @ 150Hz
caratteristica di intervento	<i>operation characteristic</i>	tipo / type A
test collegamento toroide	<i>toroid connection test</i>	continuo / continuous
contatto di intervento	<i>trip contact</i>	2 in scambio / SPDT, 5A 250Vac
tipo intervento	<i>action type</i>	N.E. - N.D. selezionabile/selectable
contatto di allarme	<i>alarm contact</i>	1 in scambio / SPDT, 5A 250Vac
temperatura di funzionamento	<i>operating temperature</i>	0...+50°C, U.R. / R.H. <90% n.c.
temperatura di magazzino	<i>storage temperature</i>	-20...+70°C
isolamento	<i>insulation</i>	2kV 50Hz, 1 min.
connessioni	<i>connections</i>	a vite / screw, max.2.5mmq / sqmm
custodia in materiale	<i>self extinguishing thermoplastic material</i>	UL 94-V0
termoplastico autoestinguente		IP40
grado di protezione custodia	<i>protection for housing</i>	IP20
grado di protezione morsetti	<i>protection for terminals</i>	IEC 60947-2 Allegato / Annex M
costruzione a norme	<i>according to</i>	

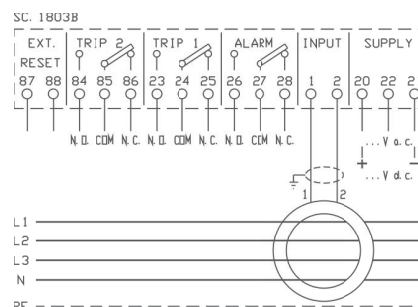
### CODICI DI ORDINAZIONE - Ordering codes

### DIMENSIONI - Dimensions

Alimentazione - Aux. supply voltage	Codice - Code
115-230Vac (±10%, 47÷63Hz, 3VA)	X72DSX025X21S
20÷60Vac/dc (4VA/2W)	X72DSX025X21L
80÷260Vac/dc (6VA/2W)	X72DSX025X21H



### SCHEMI DI INSERIZIONE - Wiring diagrams



Vedere pagina n° 3.24 per la scelta dei trasformatori da abbinare

See at page 3.24 to choose your transformer





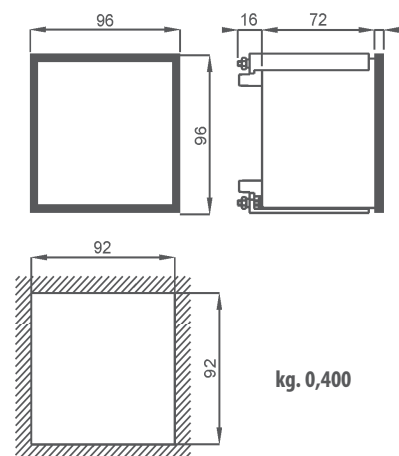
### DATI TECNICI - Technical data

impostazione corrente	<i>current setting range</i>	30mA...30A in 3 campi / ranges
precisione corrente	<i>current accuracy</i>	+0/- 20% dal/from 20% al/to 100% f.s.
impostazione tempo	<i>delay setting range</i>	0,1...5 sec in 2 campi / ranges
precisione ritardo	<i>delay accuracy</i>	±10% del valore impostato/of the set value
frequenza di lavoro	<i>operating frequency</i>	47...63Hz
filtro terza armonica	<i>third harmonic filter</i>	attenuazione / attenuation 88% @ 150Hz
caratteristica di intervento	<i>operation characteristic</i>	tipo / type A
test collegamento toroide	<i>toroid connection test</i>	continuo / continuous
contatto di intervento	<i>trip contact</i>	2 in scambio / SPDT, 5A 250Vac
tipo intervento	<i>action type</i>	N.E. - N.D. selezionabile/selectable
contatto di allarme	<i>alarm contact</i>	1 in scambio / SPDT, 5A 250Vac
temperatura di funzionamento	<i>operating temperature</i>	0...+50°C, U.R. / R.H. <90% n.c.
temperatura di magazzino	<i>storage temperature</i>	-20...+70°C
isolamento	<i>insulation</i>	2kV 50Hz, 1 min.
connessioni	<i>connections</i>	a vite / screw, max.2.5mmq / sqmm
custodia in materiale	<i>self extinguishing thermoplastic material</i>	UL 94-V0
termoplastico autoestinguente	<i>thermoplastic material</i>	IP40
grado di protezione custodia	<i>protection for housing</i>	IP20
grado di protezione morsetti	<i>protection for terminals</i>	IEC 60947-2 Allegato / Annex M
costruzione a norme	<i>according to</i>	

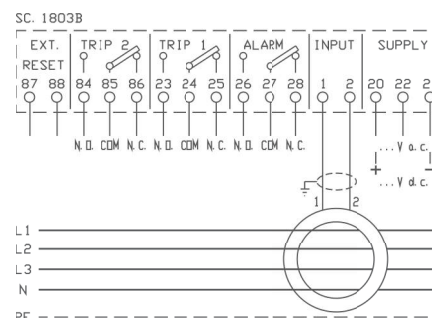
### CODICI DI ORDINAZIONE - Ordering codes

Alimentazione - Aux. supply voltage	Codice - Code
115-230Vac (±10%, 47÷63Hz, 3VA)	X96DSX025X21S
20÷60Vac/dc (4VA/2W)	X96DSX025X21L
80÷260Vac/dc (6VA/2W)	X96DSX025X21H

### DIMENSIONI - Dimensions



### SCHEMI DI INSERIZIONE - Wiring diagrams



Vedere pagina n° 3.24 per la scelta dei trasformatori da abbinare

See at page 3.24 to choose your transformer