



EAC



Kz - Kazakhstan

INPUT: 40A... 600A

5A

OUTPUT: 1A

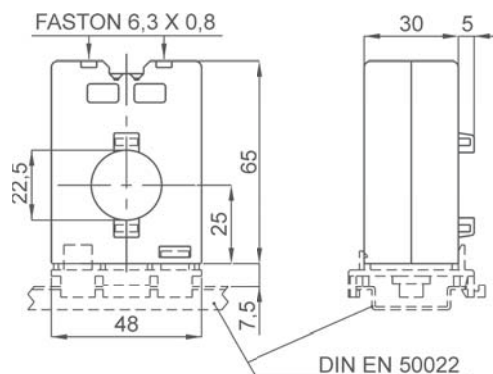
DATI TECNICI - Technical data

custodia in materiale termoplastico autoestinguente	self extinguishing thermoplastic material	UL94-V0
frequenza funzionamento	operating frequency	50÷60 Hz
tensione di riferimento per l'isolamento	insulation reference voltage	0,72 kV
tensione di prova	test voltage	3 kV x 1'50 Hz
isolamento	insulation	classe E
grado di protezione	protection degree	IP 20
sovracorrente permanente	continuous overcurrent	1,2 I <sub>n</sub>
corrente termica di breve durata nominale (I <sub>th</sub> )	rated short-time thermal current (I <sub>th</sub> )	40 I <sub>n</sub>
corrente dinamica nominale (I <sub>dyn</sub> )	rated dynamic current (I <sub>dyn</sub> )	2,5 x I <sub>th</sub>
fattore di sicurezza	safety factor	N ≤ 5
max. potenza dissipata (portata max.)	max. power dissipation (max range value)	≤ 2,5W
temperatura di funzionamento	operating temperature	-25 +50 °C
temperatura di magazzino	storage temperature	-40 +80 °C
costruzione a norme	manufactured according to	IEC/EN 61869-1 IEC/EN 61869-2
terminali secondari integrati (a richiesta)	integrated secondary terminals (optional)	6mm <sup>2</sup>

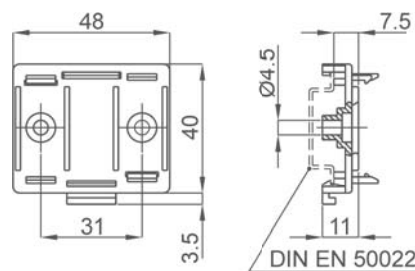
TIPO - Type

DIMENSIONI - Dimensions

Rapporto Ratio	Cl. 0,5	Cl. 1	Cl.3	Codice - Code
	VA	VA	VA	
40/5A			1.2	TAT022040X05
50/5A			1.2	TAT022050X05
60/5A			1.5	TAT022060X05
80/5A		1	2.5	TAT022080X05
100/5A		1.5	3	TAT022100X05
120/5A		2	4	TAT022120X05
150/5A	1	3	5	TAT022150X05
200/5A	1	1.5	2	TAT022200X05
250/5A	1	1.5	3	TAT022250X05
300/5A	1	2	4	TAT022300X05
400/5A	1.5	3	5	TAT022400X05
500/5A	2	4	6	TAT022500X05
600/5A	2.5	5	7	TAT022600X05



kg 0,25 ...0,30



Siglatura morsetti primario e secondario  
Primary and secondary connections marking

Sono disponibili i trasformatori con secondario 1A e pari prestazioni, i codici di ordinazione sono come in tabella ma con ultima cifra 1

CTs at 1A secondary current are also available. The burdens are the same as 5A CTs. The ordering codes are the same as those in the above table but the last figure shall be 1 instead of 5.

Esempio / Example

TA.....05 (secondario/secondary 5A) TA.....01 (secondario/secondary 1A)

NOTE - Note

ACCESSORI IN DOTAZIONE  
- accessorio per fissaggio su guida DIN o a parete

SUPPLIED ACCESSORIES  
- Rail DIN or wall fixing accessory