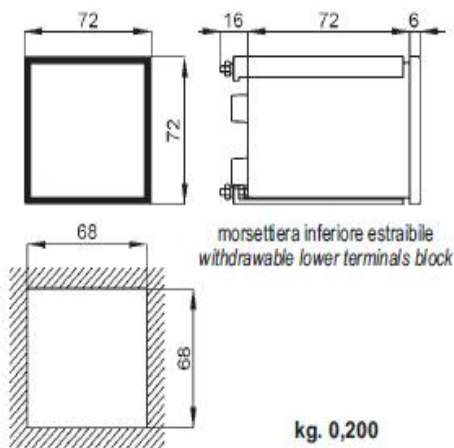


# QUBO ANALIZADOR DE RED MULTIFUNCION 72x72mm



## NOTA:

(1) Campo di variazione ammesso per gli ingressi, all'interno del quale è specificata la precisione

## NOTE:

(1) Allowed range of inputs, in which the accuracy is specified



S72EVX690X4C

\* Accessorio per tensione di ingresso fino a 690V  
\* Accessory for voltage input up to 690V



QUBO BOX

Codice ordinazione a pag 12  
Ordering code, see page 12

Display	LCD retroilluminato
Punto decimal	automático
Retroiluminación regulable	5 niveles
Lecturas actualizadas	<0,5 seg
Tipo de medición	TRMS
Exactitud básica	± 0,5%
Tensión nominal de entrada	Un 100 ÷ 400V (690V *)
En la corriente nominal de entrada	En 1 ÷ 5A
Rango de entrada	10-120% Un, 5-120% En
Frecuencia de funcionamiento	45 ... 65Hz
Relación VT (máx. Primario)	1MV
Relación CT (máx. Primario)	15000A
Sobrecarga continua	2 x In; 1.2 x Un
Sobrecarga a corto plazo	20 x In; 2 x Un (300 ms).
Consumo de corriente de los circuitos	<0.5VA
Consumo de circuitos de voltaje	<0.5VA
Fuente de alimentación	230V (45 ... 65Hz) ± 10%
Consumo de energía	6VA
Temperatura de funcionamiento	0 ... +23 ... +50 ° C
Temperatura de almacenamiento	= -30 ... +70 ° C
Autoextinguible	
Material termoplástico	UL 94-V0
Protección de la vivienda	IP52
Protección para terminales	IP20
Aislamiento galvánico alim	Suministro / entradas
Tensión de prueba	2kV, 50Hz, 60sec

## DESCRIPCIÓN

Medidor multifunción, adecuado para sistemas trifásicos de tres o cuatro cables de carga desequilibrada, incluso con formas de onda distorsionadas. Muestra las principales medidas eléctricas de una red eléctrica, incluyendo el recuento de energía activa y reactiva. Los 4 botones frontales permiten la visualización inmediata de la medida en cuestión, sin desplazar todos los valores de visualización. La secuencia de medición de la pantalla se indica en cada botón. Las imágenes en el lado izquierdo muestran la secuencia de valores de visualización después de cada clic de botón. Gracias al tamaño de los dígitos de la pantalla ya cinco ajustes de luz de fondo, el medidor es fácil de leer incluso a una distancia alta.

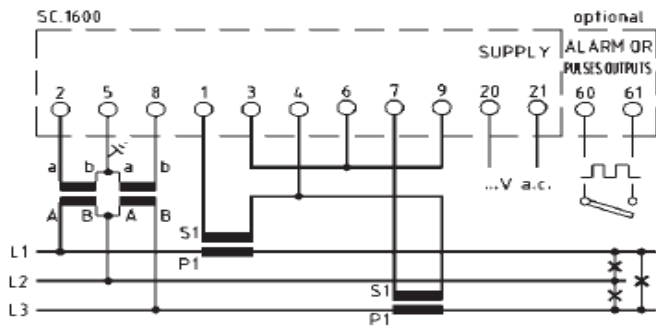
## Datos técnicos adicionales

Conteo de energía	
Conteo máximo	20000000
Clase de precisión	1
Bidireccionalidad	no
Salidas de alarma	Photo-mos 50V, 100mA
Programa de ajuste del retardo de activación	0... 999 seg.
Programabilidad	variable, valor, dirección
Salidas de Alarmas	programables como alternativa a alarmas
Programabilidad	peso impulso / valor del pulso
Duración del impulso	Progr. 30 ... 1000 ms.

### Variables Medidas

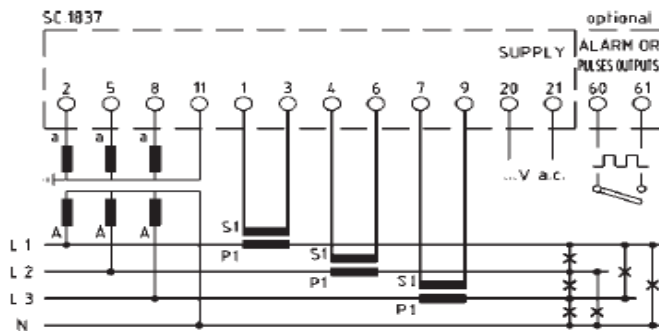
TIPO	Fases visualizadas individualmente	Cálculo y visualización de valores trifásicos
Corriente de línea	L1, L2, L3	Media
Tensión de fase L-N	L1,L2,L3	Media
Tensión Delta L-L	1-2,2-3,3-1	Media
Potencia Activa	-	Suma
Potencia Reactiva	-	Suma
Potencia Aparente	-	Suma
Factor de Potencia	L1,L2,L3,	Sistema
Frecuencia	L1	-
Energía Activa (Kwh+)	-	Suma
Energía Reactiva(KVARh+)	-	suma
Temperatura interna del tablero		-
Horas total de funcionamiento		-
Fases de secuencia	-	Sistema

### Diagrama de Conexión



No Conectar a los CTs de tierra Secundarios

Para el sistema trifásico de cuatro hilos



No Conectar a los CTs de tierra Secundarios

Para el sistema trifásico de cuatro hilos