

## 1. PRECAUZIONI DI SICUREZZA / SAFETY PRECAUTIONS

**ATTENZIONE, LEGGERE ATTENTAMENTE LE SEGUENTI NOTE**  
**WARNING, PLEASE READ THE FOLLOWING NOTES**

**ATTENZIONE, RISCHIO DI ELETTROCUZIONE**  
**WARNING RISK OF ELECTRIC SHOCK**

Le seguenti precauzioni di sicurezza generali devono essere osservate durante tutte le fasi di installazione e di utilizzo di questo strumento. Un uso improprio e non conforme a quanto prescritto può pregiudicare la sicurezza del prodotto.

- L'installazione e l'utilizzo di questo strumento devono essere effettuati esclusivamente da personale qualificato in grado di applicare le procedure di sicurezza secondo le Normative vigenti.
  - La riparazione deve essere effettuata esclusivamente dal Costruttore.
  - L'integrità dell'apparecchiatura deve essere verificata prima di effettuare qualunque collegamento: le superfici esterne non devono presentare rotture o altri danni dovuti al trasporto ed alla movimentazione. Se si sospetta che l'apparecchiatura non sia sicura, occorre impedirne l'utilizzo.
  - Qualunque collegamento deve essere effettuato esclusivamente in assenza di tensione.
  - Rispettare i collegamenti indicati negli schemi di inserzione secondo il modello richiesto.
  - Assicurarsi che le condizioni operative siano conformi alle indicazioni specificate nel presente Manuale.
  - Non utilizzare in atmosfera esplosiva, in presenza di gas e fumi infiammabili, di vapore o in condizioni ambientali al di fuori dei limiti operativi specificati.
  - Non tentare di aprire le apparecchiature per nessun motivo.
  - Per pulire le apparecchiature utilizzare un panno asciutto, morbido e non abrasivo. Non utilizzare acqua o altri liquidi, acidi, solventi chimici o sostanze organiche.
  - Il prodotto è di categoria di sovratensione III (CAT III) ed è destinato ad essere installato dentro box o pannelli elettrici con circuiti di misura di categoria CAT III.
  - I conduttori da collegare ai terminali devono avere una temperatura operativa massima di almeno 75°C e la sezione dei conduttori deve essere 0,75÷2,5 mm<sup>2</sup>.
  - Deve essere previsto un dispositivo di disconnessione esterno per l'alimentazione con tensione nominale adeguata a quella dell'impianto e potere di interruzione adeguato alla corrente di corto circuito disponibile nel punto di inserzione; deve essere immediatamente identificabile come mezzo di disconnessione del prodotto, facile da raggiungere e installato nelle immediate vicinanze dello strumento; deve essere di tipo approvato e certificato secondo gli standard previsti.
  - In fase di installazione deve essere prevista la protezione degli ingressi voltmetrici (uno per ogni conduttore tranne il neutro) e dell'alimentazione ausiliaria tramite fusibili esterni, rapidi o ultrarapidi, con corrente nominale di 1 o 2A, tensione nominale adatta a quella dell'impianto, e potere di interruzione adeguato alla corrente di corto-circuito disponibile nel punto di inserzione (normalmente i tipi 10x38, corpo ceramico, tensione nominale 500 o 660V, caratteristica gG o FF e potere di interruzione di 100KA sono adatti a questo scopo).
  - Devono essere sempre utilizzati dei TA per gli ingressi di corrente che forniscano un isolamento rinforzato tra gli avvolgimenti primari e secondari.
- La mancata osservanza di quanto sopra ed ogni utilizzo improprio dell'apparecchiatura sollevano la FRER S.r.l. da ogni responsabilità e comportano il decadimento delle condizioni di garanzia.

**SUI MORSETTI CONTRASSEGNA TI DA QUESTO SIMBOLO PUO' ESSERE PRESENTE UNA TENSIONE PERICOLOSA!**

**NOTA:** Le caratteristiche tecniche indicate nella presente documentazione sono soggette a modifiche; la FRER S.r.l. si riserva il diritto di effettuarle senza preavviso.

Per ogni informazione in merito al contenuto del presente manuale, contattare FRER srl.

The following general safety precautions must be observed during all phases of installation and operation of this instrument.

- Installation and operation of this instrument can be performed by qualified personnel only and according to the relevant Normatives.
  - Servicing can be performed at Factory only.
  - Before installing the instrument make sure that the housing is not damaged, otherwise the unit must be rejected and returned to the Factory for servicing.
  - Ensure that the line and auxiliary power supply are switched off before connecting the instrument to the circuits.
  - Wiring diagrams must be respected according to the required model.
  - Make sure to operate the instrument according to the technical specifications as listed in this Manual.
  - Do not operate the instrument in an explosive atmosphere and in presence of flammable liquids or vapors.
  - The operating conditions must be in the range as specified in this Manual and on the instrument label.
  - Never attempt to open the instrument's housing for any reason.
- To clean the equipment use a dry cloth, soft and non-abrasive. Do not use water or any other liquids, acids, chemical solvents or organic substances.
- The device is of overvoltage category III (CAT III) and it is intended to be installed inside boxes or electric panels with CAT III measuring circuits
  - The wires to be connected to the terminals have to have a maximum operating temperature at least at 75°C and the wire section has to be at 0.75÷2.5 mm<sup>2</sup>
  - It must be provided an external disconnecting device for the auxiliary supply with rated voltage suitable to the system voltage value and breaking capacity suitable to the short circuit current available at the insertion point; it must be immediately identifiable as product disconnecting device, easy to reach and installed in the immediate vicinity of the meter; it must be approved and certified according to the required standards
- During the installation the voltage input protection (one for each wire except for the neutral) and the auxiliary supply protection must be provided by means of external fast or very fast fuses with rated current at 1A or 2A, rated voltage suitable to the system voltage value and breaking capacity suitable to the short circuit current available at the insertion point (the type 10x38, ceramic body, rated voltage 500V or 660V, gG or FF characteristic and breaking capacity at 100KA are normally suitable for this purpose)
- It must always use current transformers for the current inputs with reinforced insulation between primary and secondary windings
  - Failure to comply with these precautions and with the instructions given elsewhere in this Manual violates safety standards of design, manufacture, and intended use of this instrument.
  - FRER assumes no liability for the Customer's failure to comply with these requirements.

**DANGEROUS VOLTAGE MAY BE PRESENT ON THE TERMINALS MARKED WITH THIS SYMBOL!**

**NOTE:** The contents of this Manual are subject to change without prior notice as a result of improvements in performances and functions. Should you have any questions, please contact FRER srl.

# M52U02PROG... - M52U04PROG...

**MODULO USCITE ANALOGICHE PER MCU - NANO - QUBO96**  
**ANALOG OUTPUTS MODULES FOR MCU - NANO - QUBO96**

MANUALE OPERATIVO / OPERATING MANUAL  
 Ipm0249\_1 - Edizione / Edition 05.21



FRER srl - V.le Europa, 12  
 20093 - Cologno Monzese (MI)  
 ITALY - www.frer.it

Tel: +39.02.27302828  
 Fax: +39.02.25391518  
 frersale@frer.it / frerexport@frer.it

**made in Italy**



## 2. CARATTERISTICHE TECNICHE / TECHNICAL CHARACTERISTICS

|                                  |                             |  |
|----------------------------------|-----------------------------|--|
| classe di precisione             | accuracy class              | 0,5                                    |
| numero uscite analogiche         | number of analog outputs    | 2/4                                    |
| tipo segnale di uscita           | output signal type          |  |
| selezionabile tramite dip-switch | selectable by dip-switches  | mAdc - Vdc                             |
| valori minimo e massimo uscite   | min. and max. output values | ±24mA; ±12V                            |
| carico massimo                   | max. load                   | 750Ω @ 20mA; 2kΩ @ 10V                 |
| tempo di risposta                | response time               | 100ms                                  |
| numero uscite allarme            | number of alarm outputs     | 2 (opzionali - optional)               |
| tipo uscita e portata            | output type and rating      | photo-mos, max. 100V, 100mA            |
| temperatura di funzionamento     | operating temperature       | -10...0...+23...+50°C                  |
| temperatura di magazzino         | storage temperature         | -30...+70°C                            |
| custodia in materiale            | self extinguishing          |  |
| termoplastico autoestinguente    | thermoplastic material      | UL 94-V0                               |
| isolamento galvanico             | galvanic insulation         | alim./ingr./uscita - p.supply/in./out. |
| tensione di prova                | test voltage                |  |
| - alimentazione                  | p.supply                    | 2 kV - 50 Hz x 60 s                    |
| - ingressi/uscite                | inputs/outputs              | 700V - 50 Hz x 60 s                    |
| prova impulsiva                  | surge test                  | 5 kV, 1,2/50 μsec                      |
| conforme a                       | according to                | EN 60688                               |

## 3. USCITE ANALOGICHE / ANALOG OUTPUTS

Tramite max. 3 moduli esterni aggiuntivi (cod. M52U04XXXGXX...) è possibile la generazione di max. 12 uscite analogiche e di max. 6 ulteriori uscite di allarme, tutte completamente configurabili. Ad ogni modulo esterno deve essere assegnato un indirizzo univoco (compreso tra 1 e 3), e per ogni uscita analogica deve essere scelto se il segnale di uscita è in tensione d.c. o corrente d.c.

Tali impostazioni si effettuano tramite 6 dip-switches situati sotto l'etichetta adesiva posta sulla parte posteriore di ogni modulo.

*It is possible to generate max. 12 analog outputs and max. 6 additional alarm outputs, each of them entirely settable, by max. 3 additional external modules (code M52U04XXXGXX...).*  
*At any external module it must be assigned an univocal address (included from 1 to 3), and for any analog output it must be chosen if the output signal is voltage d.c. or current d.c.*  
*Such settings are made by 6 dip-switches placed under the label on the rear of each module.*

| Indirizzo<br>Address | ASSEGNAZIONE INDIRIZZO MODULO<br>MODULE ADDRESS ASSIGNMENT |     |     |     |       |     |     |     |
|----------------------|--|-----|-----|-----|-------|-----|-----|-----|
|                      | dip 2  |     |     |     | dip 1 |     |     |     |
|                      | 1  | 2   | 3   | 4   | 1     | 2   | 3   | 4   |
| 1                    | Off  | Off | Off | Off | Off   | Off | Off | On  |
| 2                    | Off  | Off | Off | Off | Off   | Off | On  | Off |
| 3                    | Off  | Off | Off | Off | Off   | Off | On  | On  |

| TIPO SEGNALE<br>SIGNAL TYPE | Out 1, 2, 3, 4 |     |     |     |
|-----------------------------|----------------|-----|-----|-----|
|                             | 1              | 2   | 3   | 4   |
| mA dc                       | On             | Off | On  | Off |
| V dc                        | Off            | On  | Off | On  |

#### 4. CONFIGURAZIONE DELLO STRUMENTO / METER SETTING PROCEDURE

##### MCU - NANO - QUB096

Con i moduli M52U02.../M52U04... viene fornito a corredo un software per la configurazione degli analizzatori di rete (MCU/NANO/QUB096) a cui essi verranno collegati.

Per la configurazione è necessario collegare gli strumenti ad un PC tramite la porta USB di cui sono dotati, ed aprire il Tool contenuto nel Mini-CD.

Per ciascun modulo uscite analogiche (max. 3 collegabili contemporaneamente) è presente un menù di configurazione identificato come Periferica 1 - Periferica 2 - Periferica 3

All'interno del menù, per ciascuna delle 2 o 4 uscite analogiche, è possibile selezionare la misura da associare (V - A - W ecc...), sceglierne il campo di utilizzo ed il valore (mA - V) che l'uscita stessa dovrà assumere.

Per i modelli dotati anche di uscite digitali (M52U0...U), è inoltre possibile selezionare la misura da associare all'allarme, impostarne la tipologia (max - min, n.o. - n.c.), il valore di soglia, il ritardo di intervento e l'isteresi.

##### MCU - NANO - QUB096

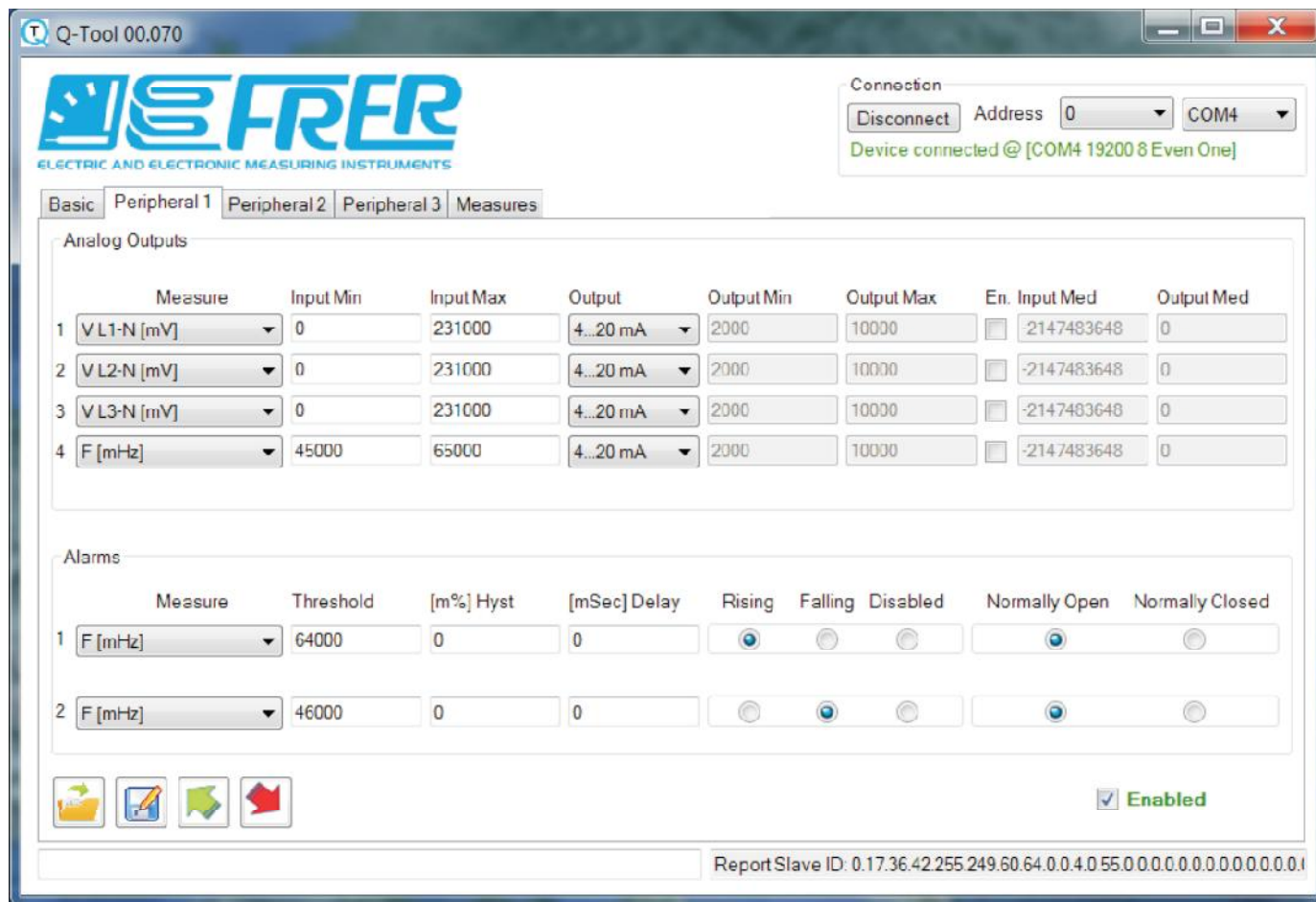
With the M52U02 ... / M52U04 ... modules, a software for configuring the network analyzers (MCU / NANO / QUB096) to which they will be connected is supplied.

For the configuration it is necessary to connect the instruments to a PC via the USB port with which they are equipped, and open the Tool contained in the Mini-CD.

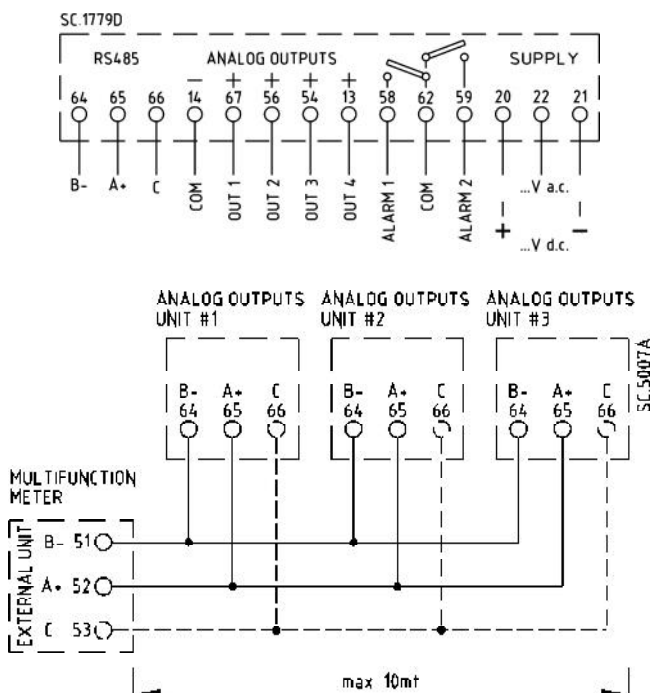
For each module analog outputs (maximum 3 that can be connected at the same time) there is a configuration menu identified as Peripheral 1 - Peripheral 2 - Peripheral 3

Within the menu, for each of the 2 or 4 analog outputs, it is possible to select the measurement to be associated (V - A - W etc ...), choose the range of use and the value (mA - V) that the exit itself will have to assume.

For models also equipped with digital outputs (M52U0 ... U), it is also possible to select the measurement to associate with the alarm, set the type (max - min, n.o. - n.c.), the threshold value, the intervention delay and the 'hysteresis'.



#### 5. SCHEMI DI INSERIZIONE / WIRING DIAGRAMS



#### 6. DIMENSIONI INGOMBRO / OVERALL DIMENSIONS

