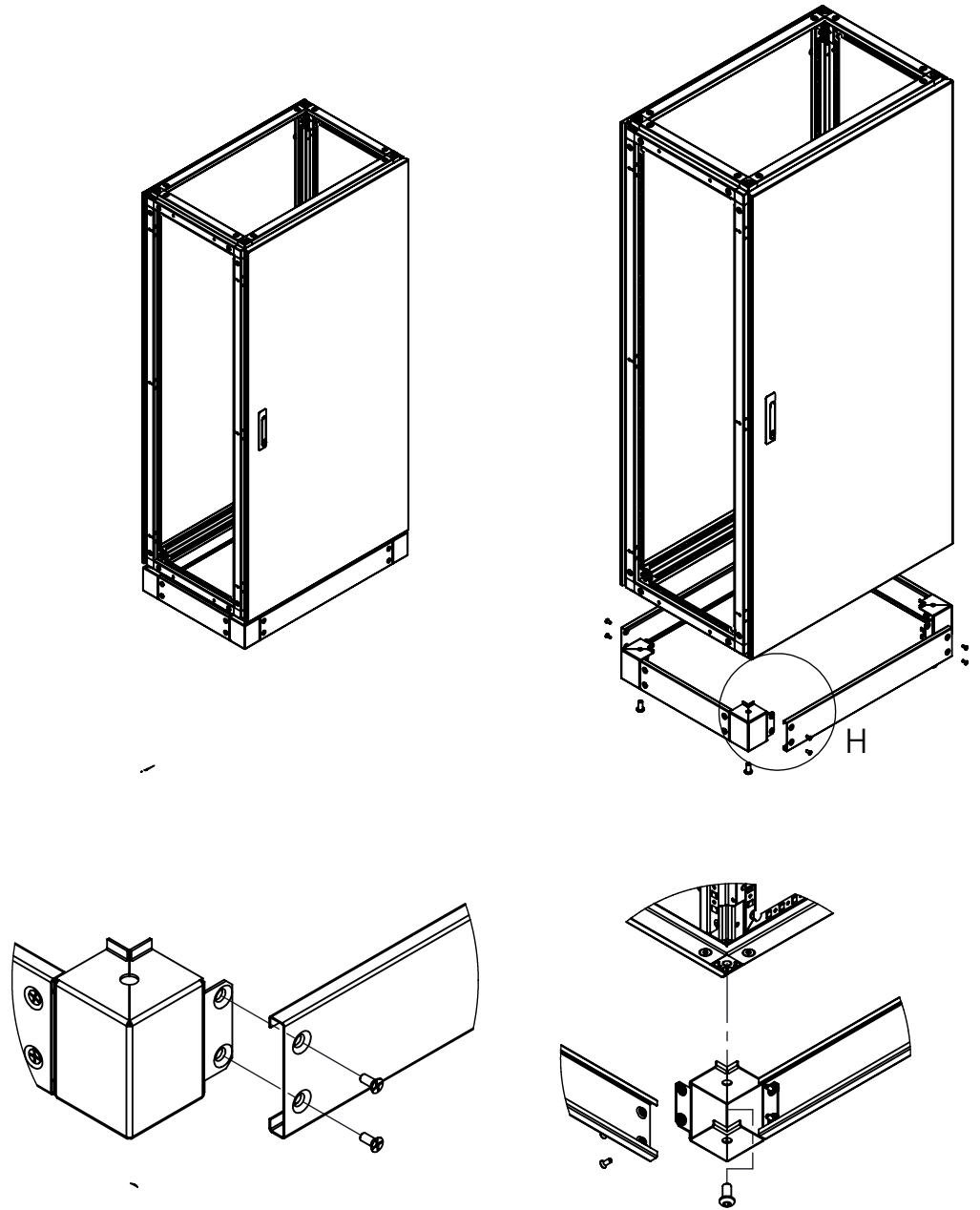
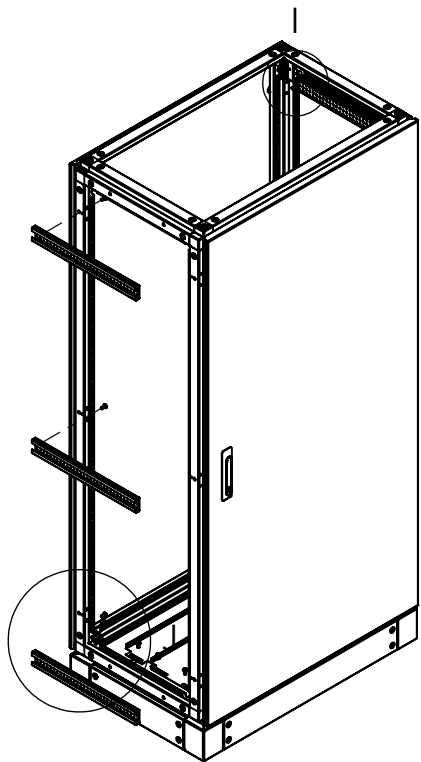
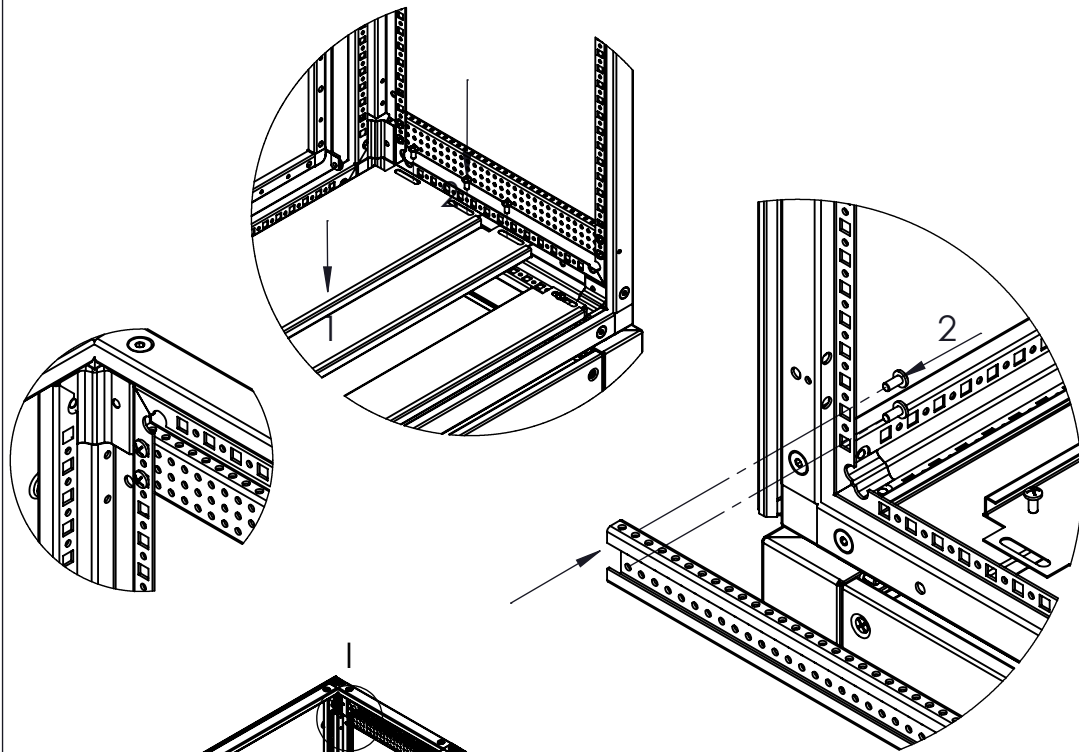


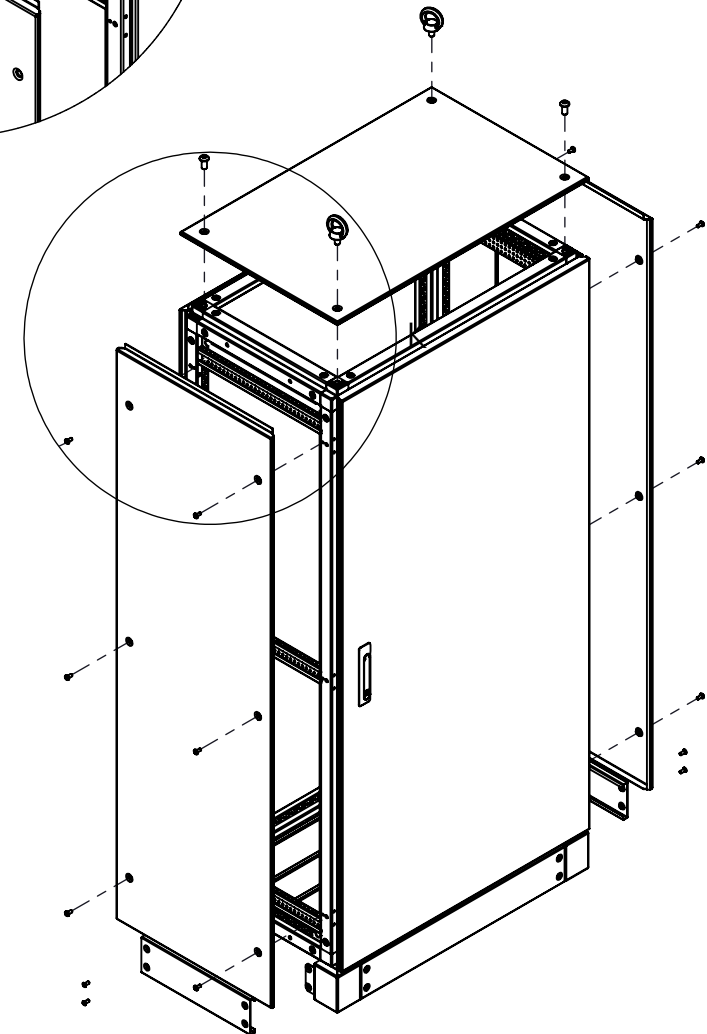
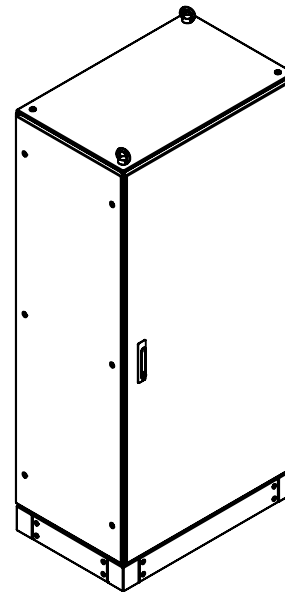
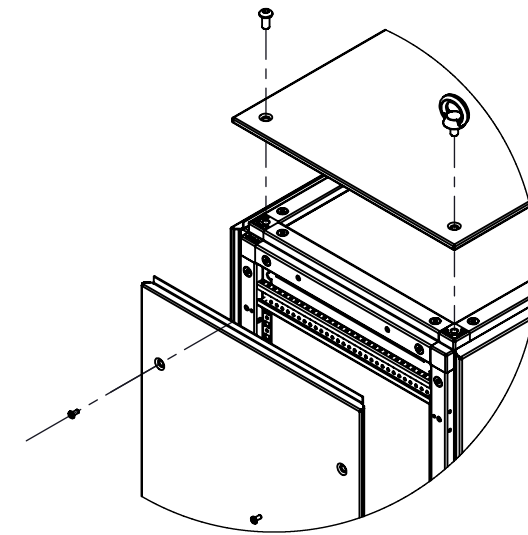
1



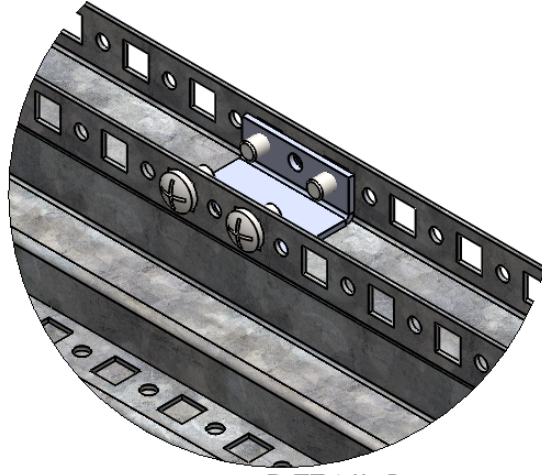
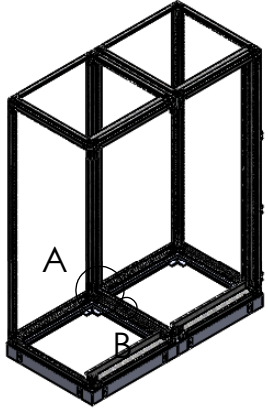
2



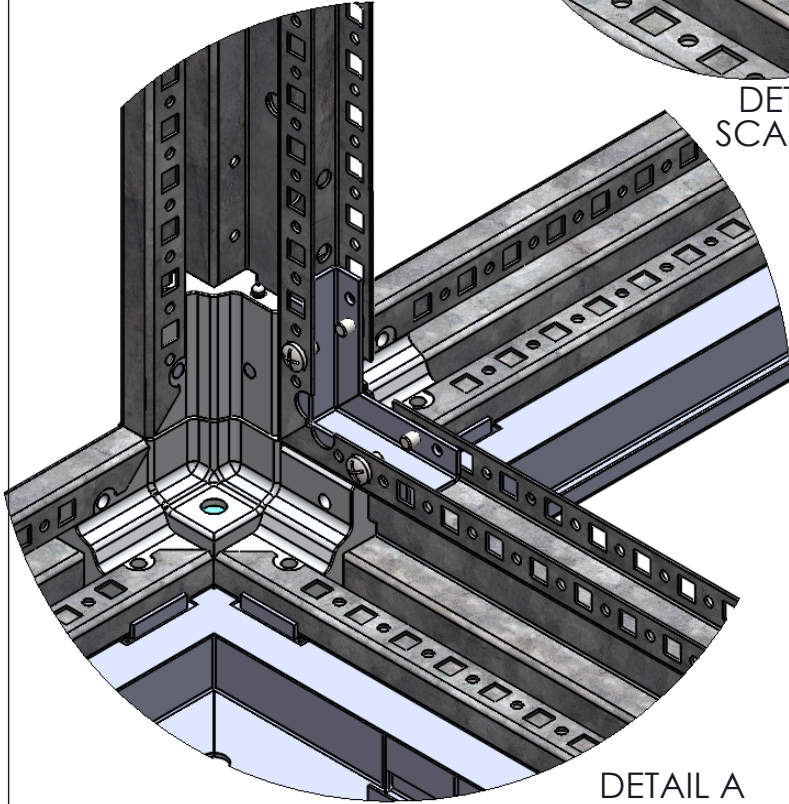
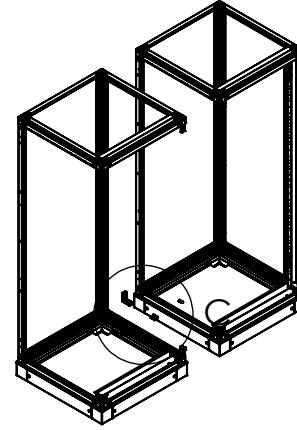
3



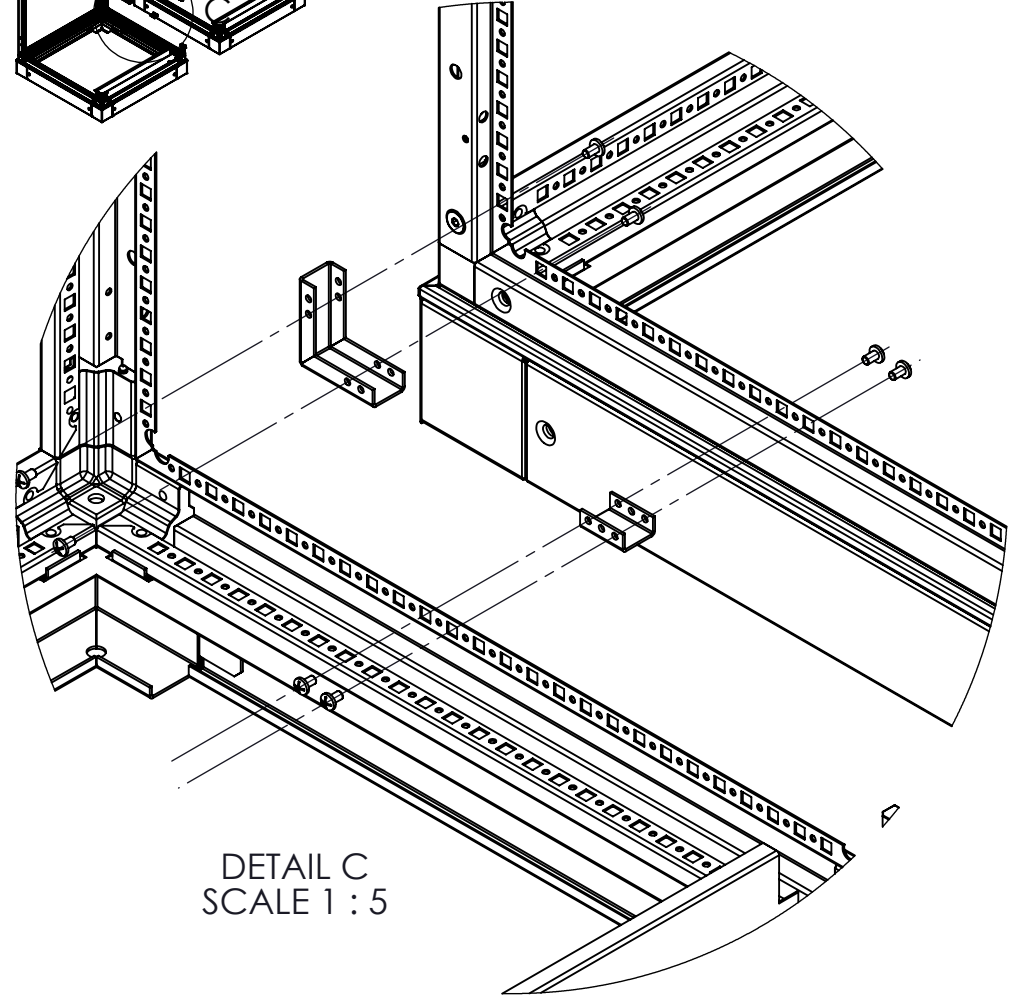
4



DETAIL B
SCALE 1 : 2



DETAIL A
SCALE 1 : 3



DETAIL C
SCALE 1 : 5

Çizen		Parça Adı:	Müşteri / Firma / Ürün Adı:	Ölçek	1:5
Kontrol	M.ÇAKIR	BRLSTRM 800x2100x800 KARKAS MONTAJI	----	Malzeme/mm	
Tarih	03/02/2016	Parça Kodu:	Ürün Kodu:	Ağırlık / gr	
Revizyon	----	----	----	Renk kodu	----
Rev.Tarihi	----	----	----	Alan / mm ²	