



Características:

- 6 dígitos para la visualización del tiempo, 2 dígitos para la operación de conmutación
- Latitud / longitud precisa al minuto con la zona horaria programable
- Circuito de conmutación astrofísico configurable para el amanecer / atardecer o personalización de los horarios de salida y puesta de sol
- Fácil programación y navegación
- ON / OFF del horario de verano e invierno (fuera de servicio- cambio horario)
- Horas ON/OFF (por ej. descanso nocturno) (fuera de horario)
- ON / OFF día de la semana (semanalmente apagado)
- Visualización de las horas 12 / 24
- más de 10 años de vida de la batería
- Montaje en riel DIN

Tamaño: 35mm (ancho)

Certificación: CE RoHS

Especificaciones técnicas

Visualización

| | |
|---------------------------------------|--|
| Pantalla | Texto LCD sin fondo iluminado 6 dígitos para el tiempo, 2 dígitos por nº de pasos |
| Altura del texto | 5,07mm (hh:mm) y 3,39mm (ss) |
| Indicaciones (mostradas por símbolos) | Automático/ manual, bloqueo, estado del relé, día de la semana, modo de programación |

Salida

| | |
|------------------|---------------|
| Número de relés | 1 |
| Contacto | 1 C/O SPDT |
| Tipo de contacto | 16A @ 250V AC |

Especificaciones funcionales

| | |
|-------------------------------------|---|
| Periodo de funcionamiento | 1 semana |
| Programa | Relé (ON) atardecer calculado Relé (OFF) amanecer calculado |
| Unidad de ajuste mínima | 1 segundo |
| Reloj | 12 horas. (am/pm) ó 24 Std. seleccionable |
| Modo de funcionamiento del relé | Automático / anulación permanente (ON) / anulación permanente (OFF) |
| Precisión del reloj, en tiempo real | 15 minutos por año @ 25°C |

Especificaciones de suministro

| | |
|-------------------------|------------------------------------|
| Tensión de alimentación | 230V AC $\pm 10\%$ (AC: 50 / 60Hz) |
| Consumo de energía | ~9 Watts @ 252V AC |

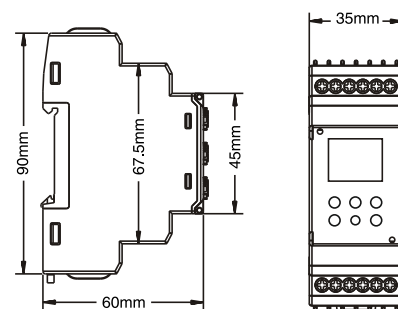
Condiciones medioambientales

| | |
|-------------|--|
| Temperatura | en funcionamiento: 0 - 50°C en almacenamiento: -20 - 70°C |
| Humedad | 95% humedad relativa (sin condensar) |

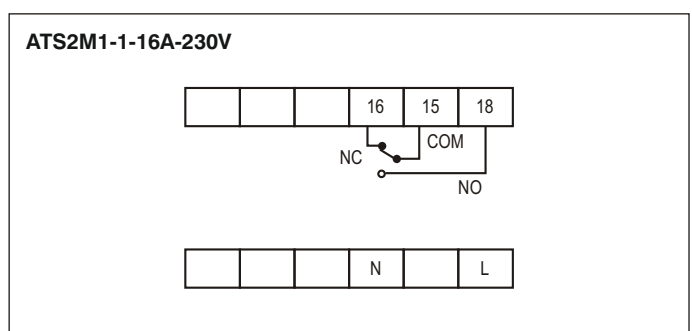
Especificaciones mecánicas

| | |
|---------|---------------------|
| Montaje | Montaje en riel DIN |
| Peso | 105g |

Dimensiones



Conexión de terminales



Directrices

| EMI / EMC estándares / Normas | | |
|--|---------------|------------------|
| EMC: IEC 61326-1 | | |
| Categoría | Referencia | Nivel de control |
| Descarga electrostática | IEC 61000-4-2 | Nivel-3 |
| Sobretensiones | IEC 61000-4-5 | Nivel-3 |
| Inmunidad radiada | IEC 61000-4-3 | Nivel-3 |
| Inmunidad llevada a cabo | IEC 61000-4-6 | Nivel-2 |
| Tensión de interferencia llevada a cabo | CISPR-11 | Clase-B |
| Emisión de ruido | CISPR-11 | Clase-A |
| Transitorio rápido eléctrico Problemas técnicos | IEC 61000-4-4 | Nivel-3 |

Información de pedido

| Art.-nº. | Tensión de alimentación | Certificación |
|----------------------|-------------------------|---------------|
| ATS2M1-1-16A-230V-CE | 230V AC | CE |